

Pietra

Stone

Stein

TAGLIO AD UMIDO
WET CUTTING
NAßSCHNITT

**DIA
TEX**



Diamond Tools



TAGLIO AD

B1 Dischi a settori asola stretta per marmo

B2 Dischi a settori asola stretta per granito

B3 Dischi a settori asola larga per granito

B4 Dischi a settori asola larga per marmo per scopiatrici

B5 Dischi a fascia continua per marmo

B6 Dischi a settori ravvicinati

B7 Dischi per bisellatura



UMIDO WET

Segmented narrow slots cutting discs for marble

Segmented narrow slots cutting discs for granite

Segmented wide slots cutting discs for granite

Segmented wide slots cutting discs for marble for splitting machines

Continuous rim cutting discs for marble

Narrow segments cutting discs

Bevelling cutting discs



CUTTING

Trennscheiben mit engen Segmenten für Marmor

Trennscheiben mit engen Segmenten für Granit

Trennscheiben mit weiten Segmenten für Granit

Trennscheiben mit weiten Segmenten für Marmor für Berstmaschinen

Trennscheiben mit geschlossenem Belag für Marmor

Trennscheiben mit engen Segmenten

Trennscheiben zur Kantenabschrägung



**DISCHI A SETTORI
ASOLA STRETTA PER
MARMO**

**SEGMENTED NARROW
SLOTS CUTTING DISCS
FOR MARBLE**

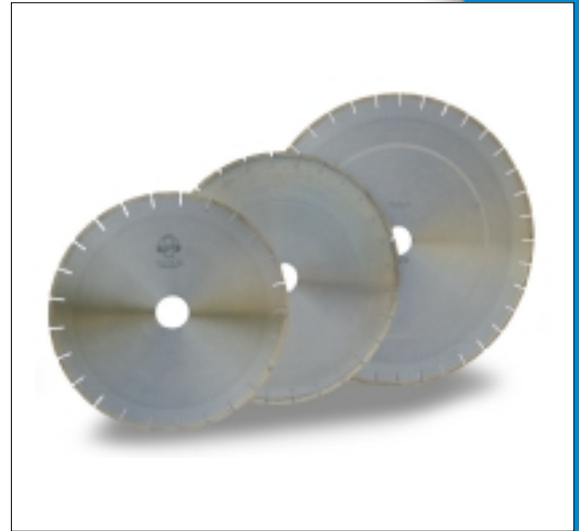
**TRENNSCHEIBEN MIT
ENGEN SEGMENTEN
FÜR MARMOR**

B1

- Utensili idonei al taglio ad umido di tutti i tipi di marmo, pietra, arenaria e agglomerati vari (marmoresina, marmocemento, ecc....).
- Per utilizzo su frese a ponte, frese a bandiera, macchine da taglio a nastro continuo, intestatrici, refilatrici, taglierine manuali.
- Ampia scelta di tipologie e leganti per ogni utilizzo ed esigenza.
- Diametri disponibili: da 200 a 625 mm.
- Possibilità di fornire dischi di dimensioni non standard su richiesta.
- Dischi fornibili con anime normali o con anime silenziate di varie versioni (sandwich, con intagli laser, con asole a "chiave di violino").

- *Tools for wet cutting for all kinds of marble, stone, sandstone and various agglomerates (resin marble, cement-marble, etc. ...).*
- *For bridge milling machines, flag machines, continuous belt cutting machines, cross-cutting machines, trimming machines, manual cutting machines.*
- *Wide range of types and bonds for any application and all needs.*
- *Available diameters: from 200 to 625 mm.*
- *Out of standard diameters upon request.*
- *Cutting discs available with normal bodies or with silenced bodies on various versions (sandwich, laser slots, "violin key" slots).*

- *Werkzeuge für den Naßschnitt aller Art des Marmors, des Steins, des Sandsteins und der verschiedenen Agglomerate (Marmorharz, Marmorzement, usw. ...).*
- *Für Brücke und Fahne Fräsmaschinen, Schneidemaschinen mit endlosem Band, Anköpfmaschinen, Beschneidemaschinen, Handschneidemaschinen.*
- *Eine reiche Auswahl der Typen und der Bindungen für jede Benutzung und Bedürfnis.*
- *Erhältliche Durchmesser: von 200 bis 625 mm.*
- *Auf Anfrage auch nicht Standard Dimensionen.*
- *Trennscheiben erhältlich mit normalen und schalldämpfenden Kerne in verschiedenen Versionen (Sandwich, mit Laserschnitten, mit "Violinschlüssel" Schlitzten).*



**DISCHI A SETTORI
ASOLA STRETTA PER
GRANITO**

**SEGMENTED NARROW
SLOTS CUTTING DISCS
FOR GRANITE**

**TRENNSCHEIBEN MIT
ENGEN SEGMENTEN
FÜR GRANIT**

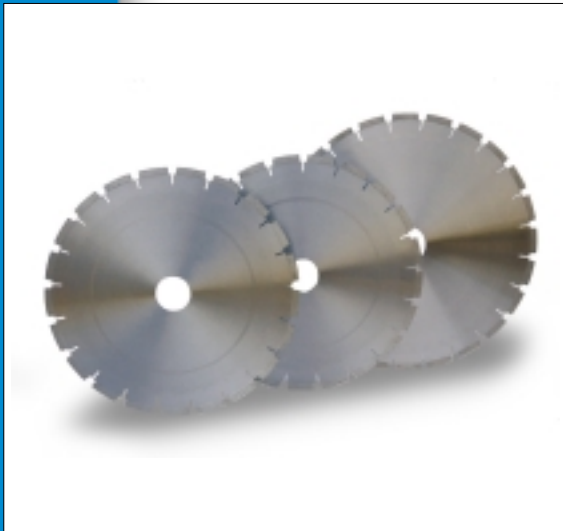
B2

- Utensili idonei al taglio ad umido di tutti i tipi di granito, granito sintetico e pietre naturali di alta durezza.
- Consigliabili per tagli di precisione e buona qualità.
- Per utilizzo su frese a ponte, frese a bandiera, macchine da taglio a nastro continuo, intestatrici, refilatrici, taglierine manuali.
- Ampia scelta di tipologie e leganti per ogni utilizzo ed esigenza.
- Diametri disponibili: da 200 a 625 mm.
- Possibilità di fornire dischi di dimensioni non standard su richiesta.
- Dischi fornibili con anime normali o con anime silenziate di varie versioni (sandwich, con intagli laser, con asole a "chiave di violino").

- *Tools for wet cutting of all kinds of granite, synthetic granite and hard natural stones.*
- *For high quality and precise cutting.*
- *For bridge milling machines, flag machines, continuous belt cutting machines, cross-cutting machines, trimming machines, manual cutting machines.*
- *Wide range of types and bonds for any application and all needs.*
- *Available diameters: from 200 to 625 mm.*
- *Out of standard diameters upon request.*
- *Cutting discs available with normal bodies or with silenced bodies on various versions (sandwich, laser slots, "violin key" slots).*

- *Werkzeuge für den Naßschnitt aller Art des Granits, des Künstlichgranits und der harten Natursteine.*
- *Für hochwertigen und Präzisionschnitt.*
- *Für Brücke und Fahne Fräsmaschinen, Schneidemaschinen mit endlosem Band, Anköpfmaschinen, Beschneidemaschinen, Handschneidemaschinen.*
- *Eine reiche Auswahl der Typen und der Bindungen für jede Benutzung und Bedürfnis.*
- *Erhältliche Durchmesser: von 200 bis 625 mm.*
- *Auf Anfrage auch nicht Standard Dimensionen.*
- *Trennscheiben erhältlich mit Normalen und Schalldämpfenden Kerne in verschiedenen Versionen (Sandwich, mit Laserschnitten, mit "Violinschlüssel" Schlitzten).*

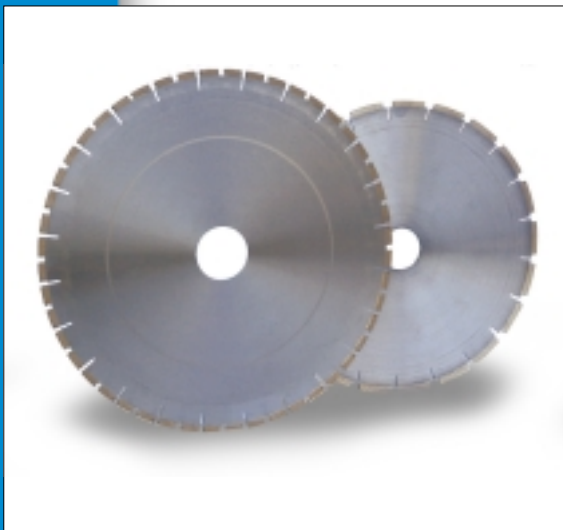


**B3****DISCHI A SETTORI
ASOLA LARGA PER
GRANITO****SEGMENTED WIDE
SLOTS CUTTING
DISCS FOR GRANITE****TRENNSCHEIBEN MIT
WEITEN SEGMENTEN
FÜR GRANIT**

- Utensili idonei al taglio ad umido di tutti i tipi di granito, granito sintetico e pietre naturali di alta durezza.
- Consigliabili per tagli veloci e per materiali impegnativi (molto tenaci).
- Per utilizzo su frese a ponte, frese a bandiera, macchine da taglio a nastro continuo, intestatrici, refilatrici, taglierine manuali.
- Ampia scelta di tipologie e leganti per ogni utilizzo ed esigenza.
- Diametri disponibili: da 200 a 625 mm.
- Possibilità di fornire dischi di dimensioni non standard su richiesta.
- Dischi fornibili con anime normali o con anime silenziate di varie versioni (sandwich, con intagli laser, con asole a “chiave di violino”).

- *Tools for wet cutting of all kinds of granite, synthetic granite and hard natural stones.*
- *For fast cuttings and demanding materials (very tough).*
- *For bridge milling machines, flag machines, continuous belt cutting machines, heading machines, trimming machines, manual cutting machines.*
- *Wide range of types and bonds for any application and all needs.*
- *Available diameters: from 200 to 625 mm.*
- *Out of standard diameters upon request.*
- *Cutting discs available with normal bodies or with silenced bodies on various versions (sandwich, laser slots, “violin key” slots).*

- *Werkzeuge für den Naßschnitt aller Art des Granits, des Künstlichgranits und der harten Natursteine.*
- *Für schnellen Schnitt und widerstandsfähige Materialien (sehr fest).*
- *Für Brücke und Fahne Fräsmaschinen, Schneidemaschinen mit endlosem Band, Anköpfmaschinen, Beschneidemaschinen, Handschneidemaschinen.*
- *Eine reiche Auswahl der Typen und der Bindungen für jede Benutzung und Bedürfnis.*
- *Erhältliche Durchmesser: von 200 bis 625 mm.*
- *Auf Anfrage auch nicht Standard Dimensionen.*
- *Trennscheiben erhältlich mit Normalen und Schalldämpfenden Kerne in verschiedenen Versionen (Sandwich, mit Laserschnitten, mit “Violinschlüssel” Schlitzen).*

B4**DISCHI A SETTORI ASOLA
LARGA PER MARMO PER
SCOPPIATRICI****SEGMENTED WIDE SLOTS
CUTTING DISCS FOR
MARBLE FOR SPLITTING
MACHINES****TRENNSCHEIBEN MIT
WEITEN SEGMENTEN FÜR
MARMOR FÜR
BERSTMASCHINEN**

- Utensili idonei alla “scoppiatura” tramite taglio ad umido di tutti i tipi di marmo.
- Per utilizzo su scoppiatrici orizzontali e verticali di tutti i tipi.
- Ampia scelta di tipologie e leganti per ogni utilizzo ed esigenza.
- Diametri disponibili: da 300 a 700 mm.
- Possibilità di fornire dischi di dimensioni non standard su richiesta.
- Dischi fornibili con anime normali o con anime silenziate (solo fino al diametro 400).

- *Splitting tools for wet cutting of all kinds of marble.*
- *For all kinds of horizontal and vertical splitting machines.*
- *Wide range of types and bonds for any application and all needs.*
- *Available diameters: from 300 to 700 mm.*
- *Out of standard diameters upon request.*
- *Cutting discs available with normal or silenced bodies (only until diameter 400).*

- *Werkzeuge für das Bersten durch den Naßschnitt aller Art des Marmors.*
- *Für jede liegende und stehende Berstmaschine.*
- *Eine reiche Auswahl der Typen und der Bindungen für jede Benutzung und Bedürfnis.*
- *Erhältliche Durchmesser: von 300 bis 700 mm.*
- *Auf Anfrage auch nicht Standard Dimensionen.*
- *Trennscheiben erhältlich mit normalen und schalldämpfenden Kerne (nur bis Durchmesser 400).*



DISCHI A FASCIA CONTINUA PER MARMO

CONTINUOUS RIM CUTTING DISCS FOR MARBLE

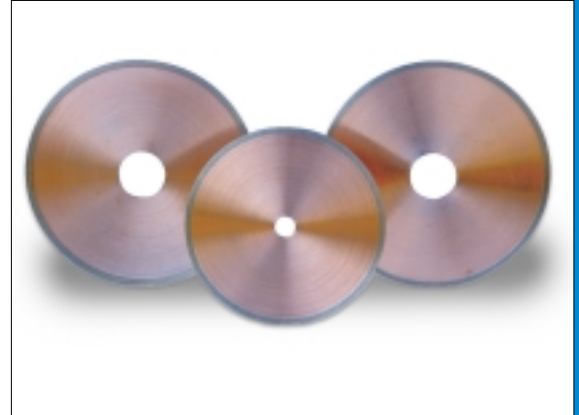
TRENNSCHEIBEN MIT GESCHLOSSENEM BELAG FÜR MARMOR

B5

- Utensili professionali per il taglio di tutti i tipi di marmi naturali ed agglomerati.
- Consigliabili per taglio di spessori sottili (fino a un massimo di 20 mm).
- Massima precisione di taglio ed elevata silenziosità.
- Per macchine a teste multiple o taglierine singole.
- Ampia gamma di tipologie per tutte le esigenze di taglio.
- Disponibili nei diametri 200, 250 e 300 mm.

- Professional cutting tools for all kinds of natural marble and agglomerates.
- Suggested for cutting thin thicknesses (until maximum 20 mm).
- Maximum cutting precision and high noise reduction.
- For multiple heads or single manual cutting machines.
- Wide range of types for all cutting needs.
- Available diameters: 200, 250 and 300 mm.

- Berufswerkzeuge für den Schnitt aller Art des natürlichen Marmors und der Agglomerate.
- Empfehlenswert, um dünne Dicken (bis zum 20 mm) zu schneiden.
- Größte Schnittpräzision und hohe Geräuschlosigkeit.
- Für vielfache Köpfe Schneidemaschinen oder Einzelkopf Handschneidemaschine.
- Eine reiche Auswahl der Typen für jede Schnittbedürfnis.
- Erhältliche Durchmesser: 200, 250 und 300 mm.



DISCHI A SETTORI RAVVICINATI

NARROW SEGMENTS CUTTING DISCS

TRENNSCHEIBEN MIT ENGEN SEGMENTEN

B6

- Utensili idonei al taglio di precisione di tutti i tipi di marmi, graniti, pietre ed agglomerati.
- Consigliabili per taglio di spessori sottili (fino a un massimo di 20 mm).
- Per macchine a teste multiple, taglierine singole, frese a ponte, frese a bandiera, intestatrici, refilatrici.
- Ampia scelta di tipologie per ogni utilizzo o esigenza.
- Disponibili nei diametri 200, 250, 300, 350 e 400 mm.
- Anime standard con asole a "chiave di violino"; su richiesta dischi con anime silenziate di altri tipi.

- Precision cutting tools for all kinds of marble, granite, stone and agglomerates.
- Suggested for cutting thin thicknesses (until maximum 20 mm).
- For multiple heads or single manual cutting machines, bridge milling machines, flag machines, heading machines or trimming machines.
- Wide range of types for all application or needs.
- Available diameters: 200, 250, 300, 350 and 400 mm.
- Standard bodies with "violin key" slots; other silenced bodies upon request.

- Präzision-Werkzeuge für den Schnitt aller Art des Marmors, des Granits, des Steins und der Agglomerate.
- Empfehlenswert, um dünne Dicken (bis zum 20 mm) zu schneiden.
- Für vielfache Köpfe Schneidemaschinen oder Einzelkopf Handschneidemaschine, Brücke und Fahne Fräsmaschinen, Anköpfmaschinen, Beschneidemaschinen.
- Eine reiche Auswahl der Typen für jede Benutzung und Bedürfnis.
- Erhältliche Durchmesser: 200, 250, 300, 350 und 400 mm.
- Standard Kerne mit "Violinschlüssel" Schlitz; auf Anfrage andere schalldämpfende Kerne.



DISCHI PER BISELLATURA

BEVELLING CUTTING DISCS

TRENNSCHEIBEN ZUR KANTENABSCHRÄGUNG

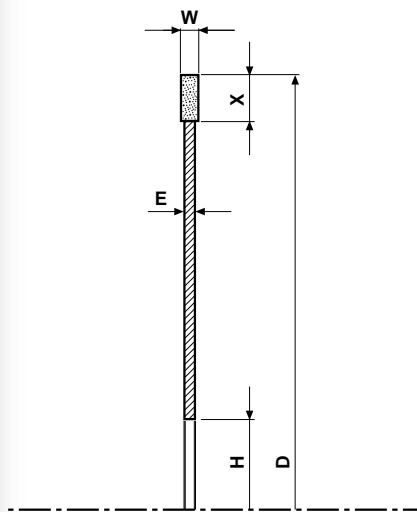
B7

- Utensili idonei alla bisellatura di marmi e graniti.
- Per macchine a teste multiple o taglierine singole.
- Disponibili in versione a 90°, da utilizzarsi con pretaglio già effettuato, oppure in versione a 45°, da montare a sandwich (n°2 biselli laterali + 1 disco centrale); a richiesta con angolo diverso da quello standard.
- Tipologie a fascia continua e a settori ravvicinati.
- Diametri disponibili: da 200 a 300 mm.
- Servizio di rettifica post-vendita per biselli da rigenerare.

- Tools for beveling marble and granite.
- For multiple heads and manual cutting machines.
- Available at 90° degrees, to be used after the pre-cutting or at 45° degrees, to be assembled in a sandwich manner (2 lateral bevels + 1 central disc); different inclination upon request.
- Continuous rim and narrow segments types.
- Available diameters: from 200 to 300 mm.
- After-selling rectifying service for beveling discs to be regenerated.

- Werkzeuge für der Kantenabschrägung des Marmors und Granits.
- Für vielfache Köpfe Schneidemaschinen oder Einzelkopf Handschneidemaschine.
- Verfügbare Versionen: 90° Grade, zur Verwendung nach dem Vorschneiden, oder 45° Grade, zur Sandwich-Montierung (2 Seitenscheiben zur Kantenabschrägung + 1 Mitteltrennscheibe), auf Anfrage verschiedene Neigungen.
- Erhältlich mit geschlossenem Belag und mit engen Segmenten.
- Erhältliche Durchmesser: von 200 bis 300 mm.
- Nachverkauf Schleifendienst für Scheibe zur Kantenabschrägung, die regeneriert sein werden.



**DIMENSIONI
STANDARD DISCHI****DISCS STANDARD
DIMENSIONS****TRENNSCHEIBEN
STANDARDDIMENSIO
NEN****D** diametro esterno
disco**D** diameter**D** Durchmesser**W** spessore diamantato**W** diamond thickness**W** Diamantdicke**H** diametro foro**H** bore**H** Bohrung**E** spessore anima**E** body thickness**E** Kerndicke**X** altezza diamantata**X** diamond height**X** Diamanthöhe**Z** n° segmenti
diamantati**Z** n° of diamond
segments**Z** n° der
Diamantsegmente**N.B.**
tutte le dimensioni sono
in mm**N.B.**
all the dimensions are
in mm**NOTABENE**
Alle die Dimensionen
sind in mm**DISCHI A SETTORI ASOLA STRETTA PER MARMO
SEGMENTED NARROW SLOTS CUTTING DISCS FOR
MARBLE****TRENNSCHEIBEN MIT ENGEN SEGMENTEN FÜR MARMOR**

D	W	X	E	H	Z
200	2,5	7	1,6	30	13
250	2,8	7	1,8	30 – 50	17
300	3,0	7	1,8	30 – 50 – 60	21
350	3,2	7	2,2	50 – 60	25
400	3,6	7	2,5	50 – 60	28
450	4,0	7	2,8	60	32
500	4,0	7	2,8	60	36
550	4,5	7	3,5	60	40
600	5,5	7	3,5	60	42
625	5,5	7	3,5	60	42

**DISCHI A SETTORI ASOLA STRETTA PER GRANITO
SEGMENTED NARROW SLOTS CUTTING DISCS FOR
GRANITE****TRENNSCHEIBEN MIT ENGEN SEGMENTEN FÜR GRANIT**

D	W	X	E	H	Z
200	2,5	10	1,6	30	13
250	2,5	10	1,8	30 – 50	17
300	2,5	10	1,8	30 – 50 – 60	21
350	3,0	10	2,2	50 – 60	25
400	3,2	10	2,5	50 – 60	28
450	3,6	10	2,8	60	32
500	3,6	10	2,8	60	36
550	4,4	10	3,5	60	40
600	4,4	10	3,5	60	42
625	4,4	10	3,5	60	42



**DIMENSIONI
STANDARD DISCHI**

**DISCS STANDARD
DIMENSIONS**

**TRENNSCHEIBEN
STANDARDDIMENSIONEN**

DISCHI A SETTORI ASOLA LARGA PER GRANITO
SEGMENTED WIDE SLOTS CUTTING DISCS FOR GRANITE
TRENNSCHEIBEN MIT WEITEN SEGMENTEN FÜR GRANIT

**DISCHI A SETTORI ASOLA LARGA PER MARMO PER
SCOPPIATRICI**
**SEGMENTED WIDE SLOTS CUTTING DISCS FOR MARBLE
FOR SPLITTING MACHINES**

**TRENNSCHEIBEN MIT WEITEN SEGMENTEN FÜR
MARMOR FÜR BERSTMASCHINEN**

D	W	X	E	H	Z
200	2,5	10	1,6	30	13
250	2,5	10	1,8	30 – 50	15
300	2,5	10	1,8	30 – 50 – 60	18
350	3,0	10	2,2	50 – 60	21
400	3,2	10	2,5	50 – 60	24
450	3,6	10	2,8	60	26
500	3,6	10	2,8	60	30
550	4,4	10	3,5	60	32
600	4,4	10	3,5	60	36
625	4,4	10	3,5	60	36

D	W	X	E	H	Z
300	3,6	7	2,5	50	18
350	4,0	7	2,5	50	21
400	4,0	7	2,8	50 – 60	24
450	5,0	7	3,5	60	26
500	5,5	7	3,5	60	30
550	6,2	7	4,0	60	32
600	6,2	7	4,0	60 – 80	36
625	6,2	7	4,0	60 – 80	36
650	6,5	7	4,5	60 – 80	38
700	6,5	7	4,5	60 – 80	40

DISCHI A FASCIA CONTINUA PER MARMO
CONTINUOUS RIM CUTTING DISCS FOR MARBLE
**TRENNSCHEIBEN MIT GESCHLOSSENEM BELAG FÜR
MARMOR**

DISCHI A SETTORI RAVVICINATI
NARROW SEGMENTS CUTTING DISCS
TRENNSCHEIBEN MIT ENGEN SEGMENTEN

D	W	X	E	H	Z
200	2,0	7	1,6	25,4 – 30	-
200	2,2	7	1,6	25,4 – 30	-
200	2,4	7	1,6	25,4 - 30	-
250	2,0	8	1,6	25,4-30-50-60-66	-
250	2,2	8	1,6	25,4-30-50-60-66	-
250	2,4	8	1,6	25,4-30-50-60-66	-
300	2,0	8	1,6	25,4-30-50-60-66	-
300	2,2	8	1,6	25,4-30-50-60-66	-
300	2,4	8	1,6	25,4-30-50-60-66	-
300	3,0	8	1,8	25,4-30-50-60-66	-
300	4,0	8	2,2	25,4-30-50-60-66	-
300	4,8	8	2,2	25,4-30-50-60-66	-

D	W	X	E	H	Z
200	2,0	7	1,6	30	13
250	2,0	8	1,6	30-50-60-66	17
250	2,2	8	1,6	30-50-60-66	17
250	2,4	8	1,6	30-50-60-66	17
300	2,0	8	1,6	30-50-60-66	21
300	2,2	8	1,6	30-50-60-66	21
300	2,4	8	1,6	30-50-60-66	21
300	3,0	8	1,8	30-50-60-66	21
300	4,0	8	2,2	30-50-60-66	21
300	4,8	8	2,2	30-50-60-66	21
350	2,4	8	1,8	50 – 60 - 66	25
350	2,8	8	2,2	50 – 60 - 66	25
350	3,0	8	2,2	50 – 60 - 66	25
350	3,2	8	2,2	50 – 60 - 66	25
400	3,2	8	2,5	60 – 66	28
400	3,4	8	2,5	60 - 66	28

SU RICHIESTA PRODUZIONE DI DISCHI CON DIMENSIONI DIVERSE DA QUELLE STANDARD
UPON REQUEST PRODUCTION OF DISCS WITH NOT STANDARD DIMENSIONS
AUF ANFRAGE HERSTELLUNG DER TRENNSCHEIBEN MIT NICHT STANDARDDIMENSIONEN

Diamond Tools



Diatex S.p.A. - diamond tools

Via Conca, 6/8 - 36030 Villaverla (VI) ITALY
Tel. +39 0445 350338 - Fax +39 0445 856542
web: www.diatex.it - e-mail: info@diatex.it