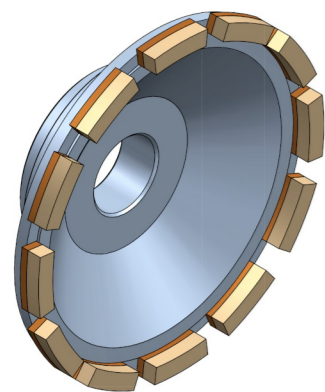


# MOLE FRONTALI PER CALIBRATURA

## CALIBRATING FRONTAL WHEEL

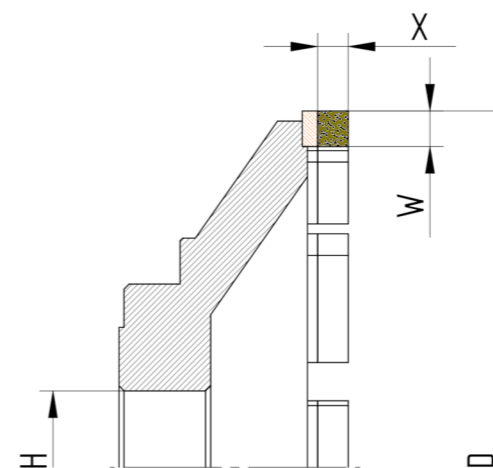
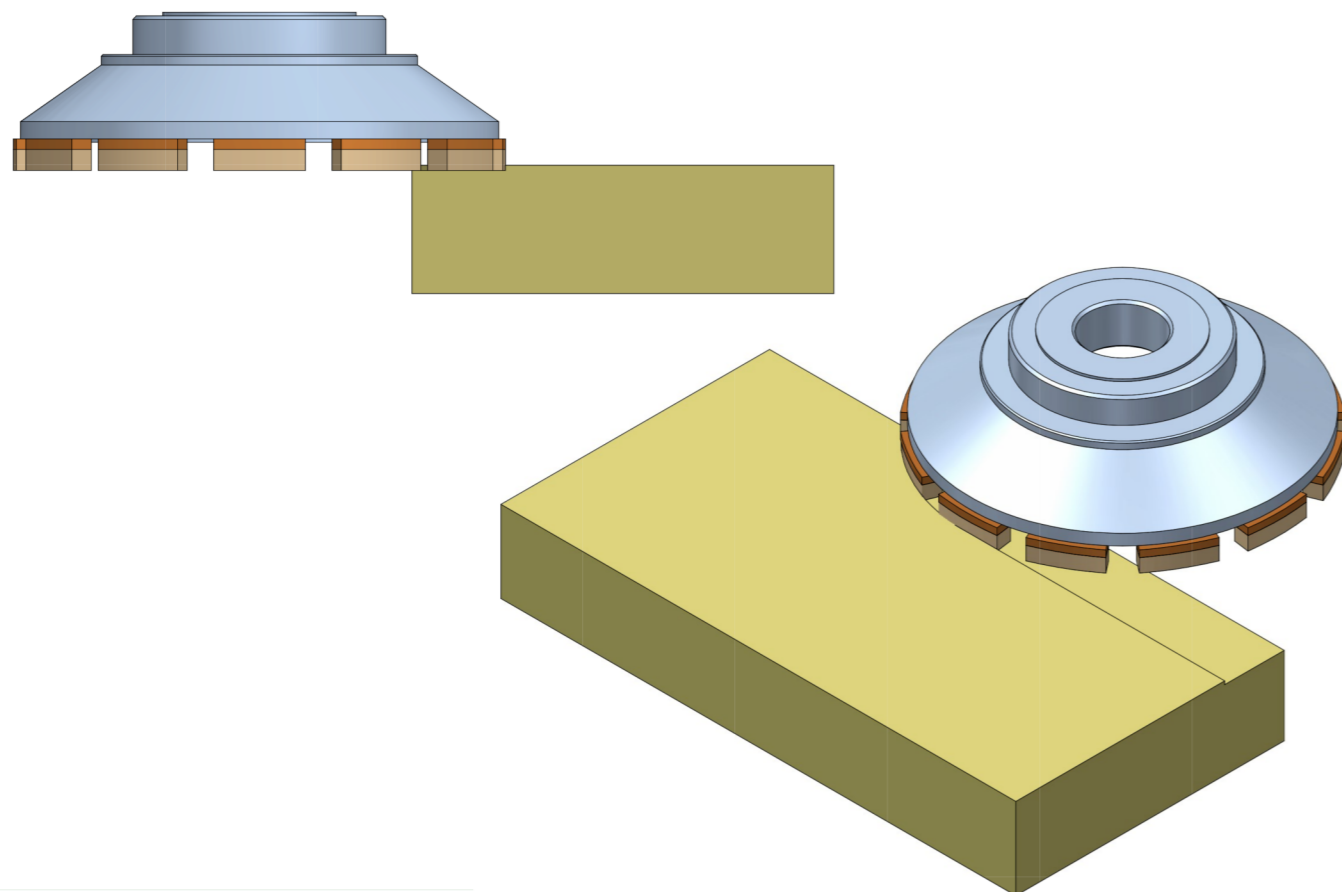


Mole frontali per la calibratura di pietra naturale su macchina lucidacoste.

- **Attacco** per tutti i tipi di macchine

Frontal wheel for Natural Stone calibrating on edge processing machine.

- **Fitting** for any kind of machines



D = diametro/diameter  
 X = altezza/height  
 W = fascia/rim

### MISURE STANDARD

### STANDARD SIZES

macchina/machine	D	W	X
O.M.G.M.	140	7	6
Sassomeccanica	160	7	8
Comandulli, Tecnombm, Montresor	200	7	8
CMPI, FM, Marmomeccanica, Montresor	250	7	8
Comandulli	260	7	8
Montresor	300	7	8