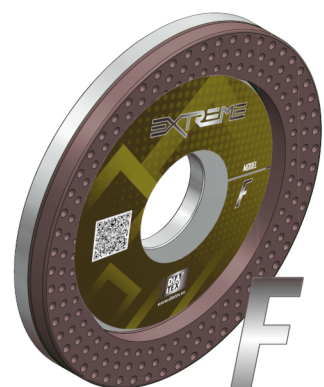


# EXTREME



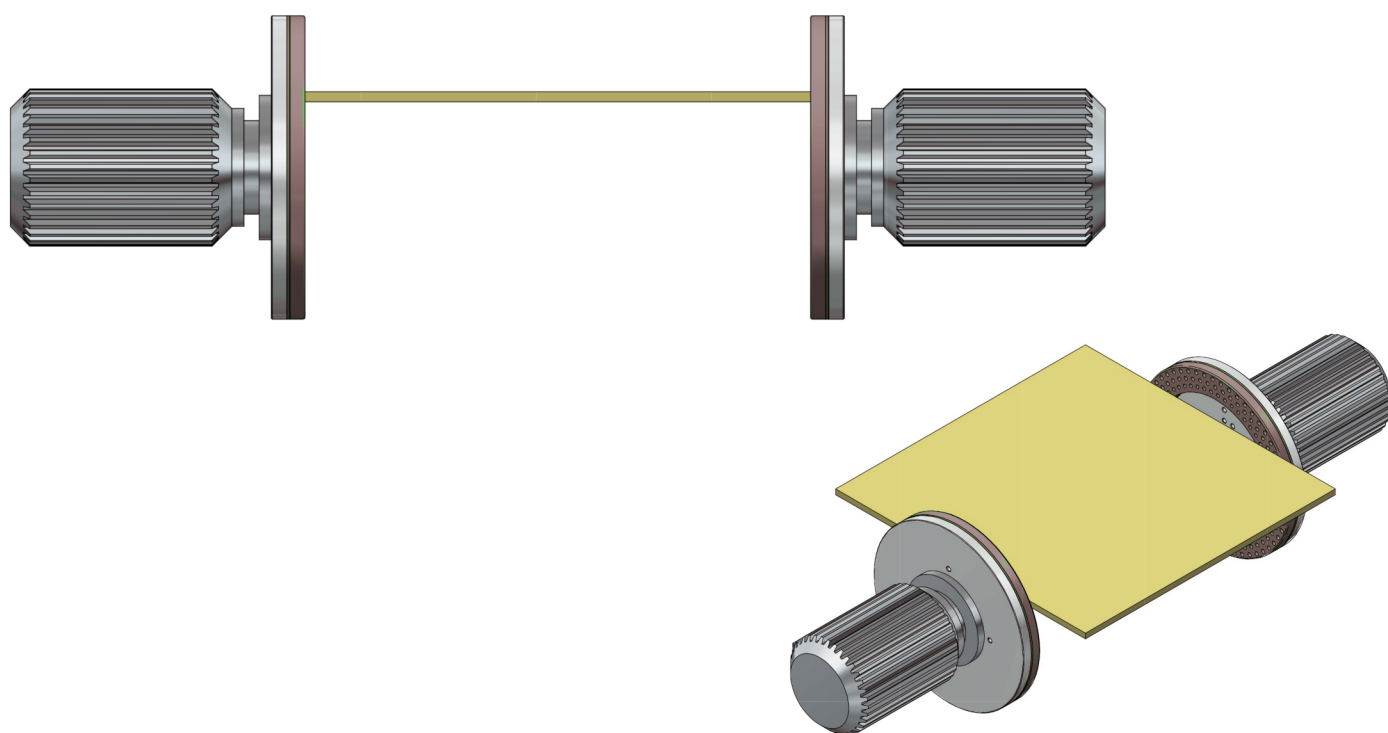
Utensili a fascia continua  
per Gres Porcellanato.

- **Finitura**
- **Uso a secco**
- **Attacco** per tutti i tipi di macchine

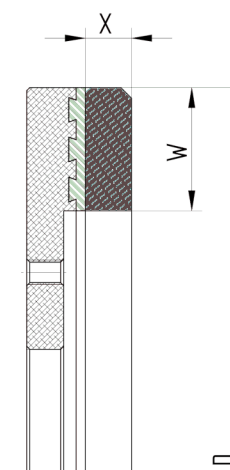
Continuous rim tools  
for Porcelain Gres.

- **Pre-Finishing**
- **Dry use**
- **Fitting** for any kind of machines

Mola a fascia continua/Continuous rim wheel



## MISURE STANDARD STANDARD SIZES



D = diametro/diameter  
X = altezza/height  
W = fascia/rim

### MOLE A FASCIA CONTINUA/CONTINUOUS RIM WHEELS

Ø	W	X
300	40	15