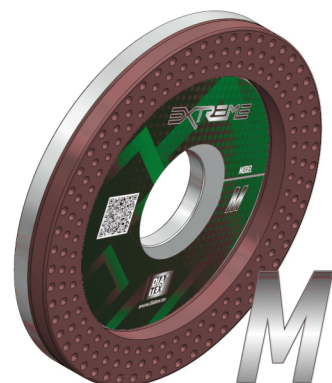


# EXTREME



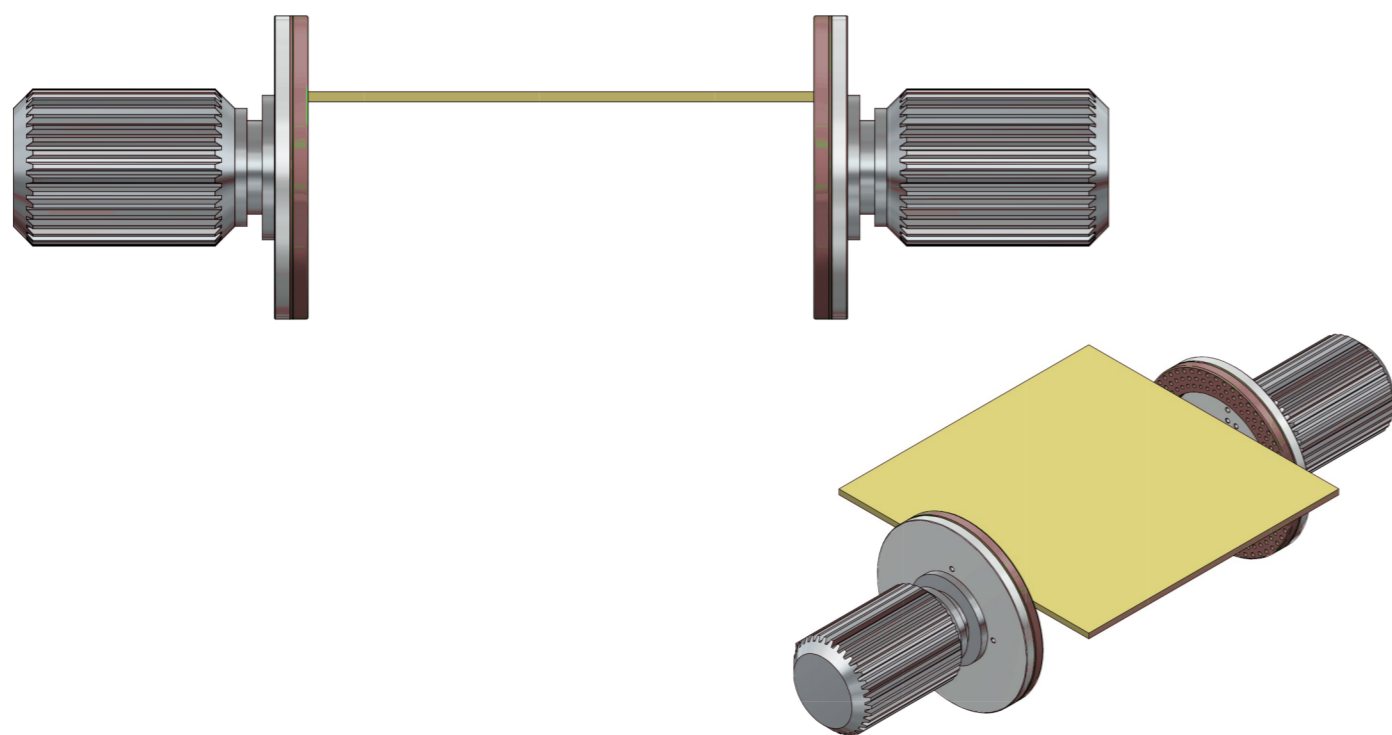
Utensili a fascia continua per Gres Porcellanato.

- Pre-finitura
- Uso a secco
- Attacco per tutti i tipi di macchine

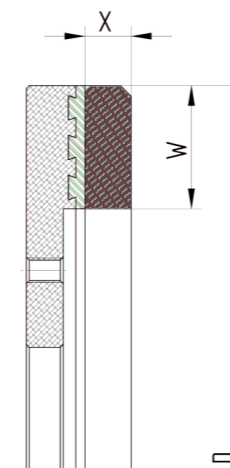
Continuous rim tools for Porcelain Gres.

- Pre-finishing
- Dry use
- Fitting for any kind of machines

Mola a fascia continua/Continuous rim wheel



## MISURE STANDARD STANDARD SIZES



D = diametro/diameter  
X = altezza/height  
W = fascia/rim

### MOLE A FASCIA CONTINUA/CONTINUOUS RIM WHEELS

Ø	W	X
300	40	15