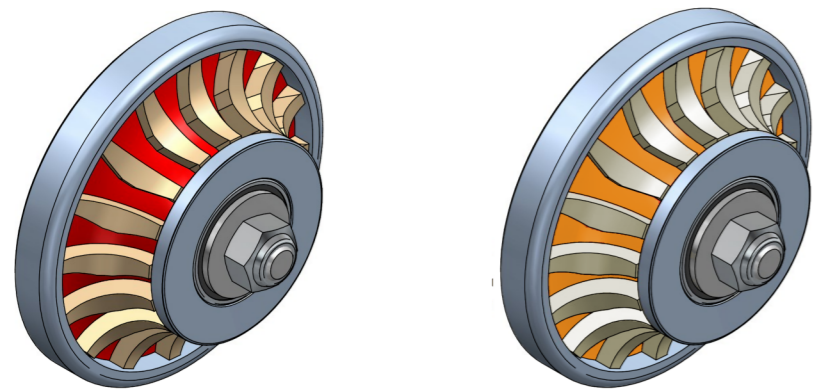


MOLA PROFILATRICE

PROFILING WHEEL



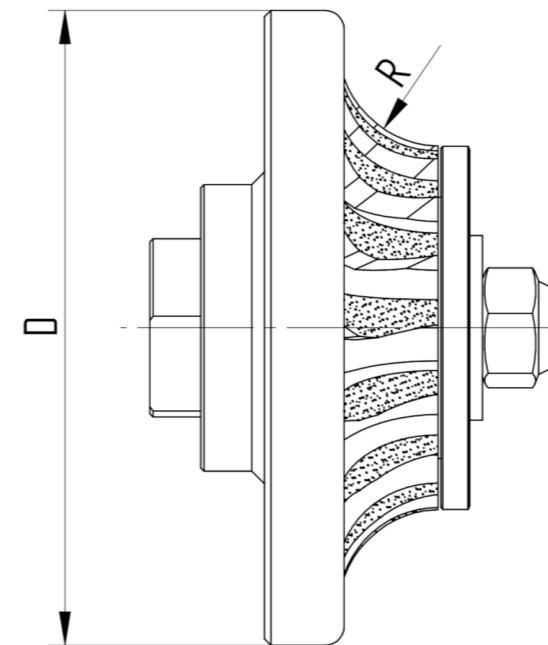
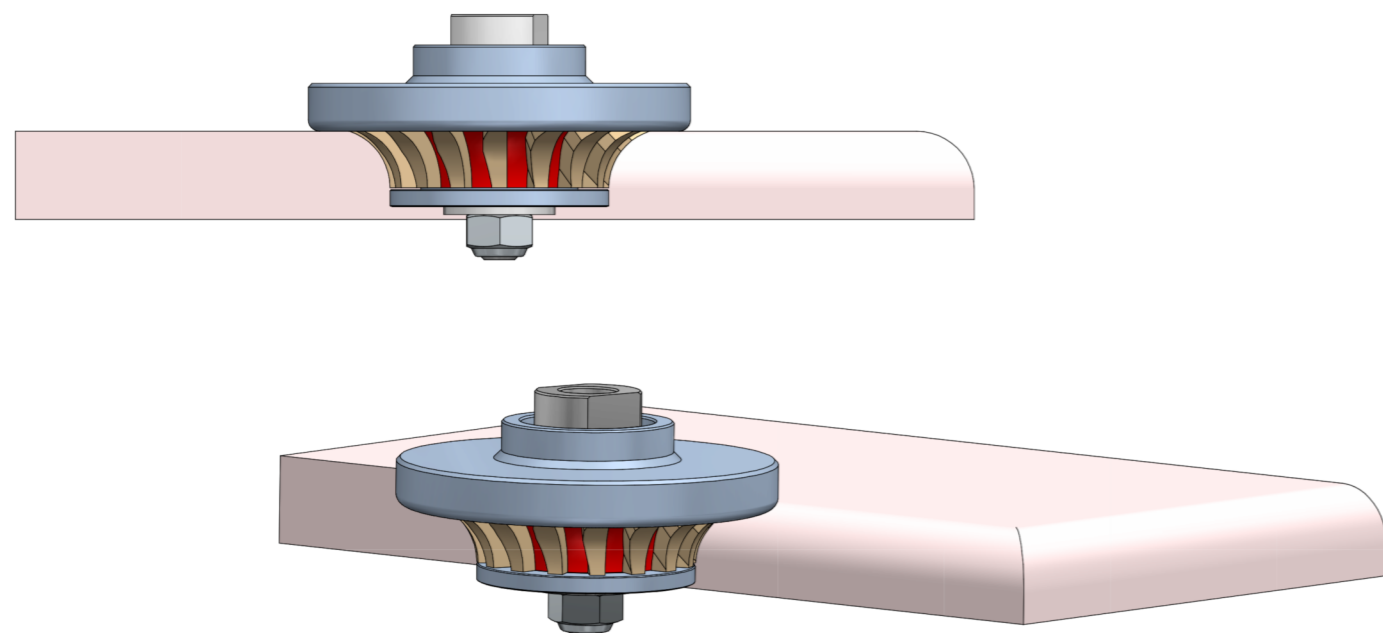
Utensile sinterizzato o elettrodeposto per profilatura manuale di pietra naturale.

- Foro M14F con tastatore mobile
- Uso ad umido

Sintered and electroplated tool for Natural Stone manual profiling.

- Bore M14F with rotating racer
- Wet use

Mola 1/2 toro / 1/2 bullnose wheel



MISURE STANDARD

STANDARD SIZES

D = diametro/diameter
R = raggio/radius

MOLA PER GRANITO/GRANITE WHEEL

R	D	Tastatore/Racer	Tipologia/Type
10	100	Mobile/Rotating	Sinterizzato/ Sintered
15	100		
20	100		
25	110		
30	120		

MOLA PER MARMO/MARBLE WHEEL

R	D	Tastatore/Racer	Tipologia/Type
10	100	Mobile/Rotating	Elettrodeposto/ Electroplated
15	100		
20	100		
25	100		